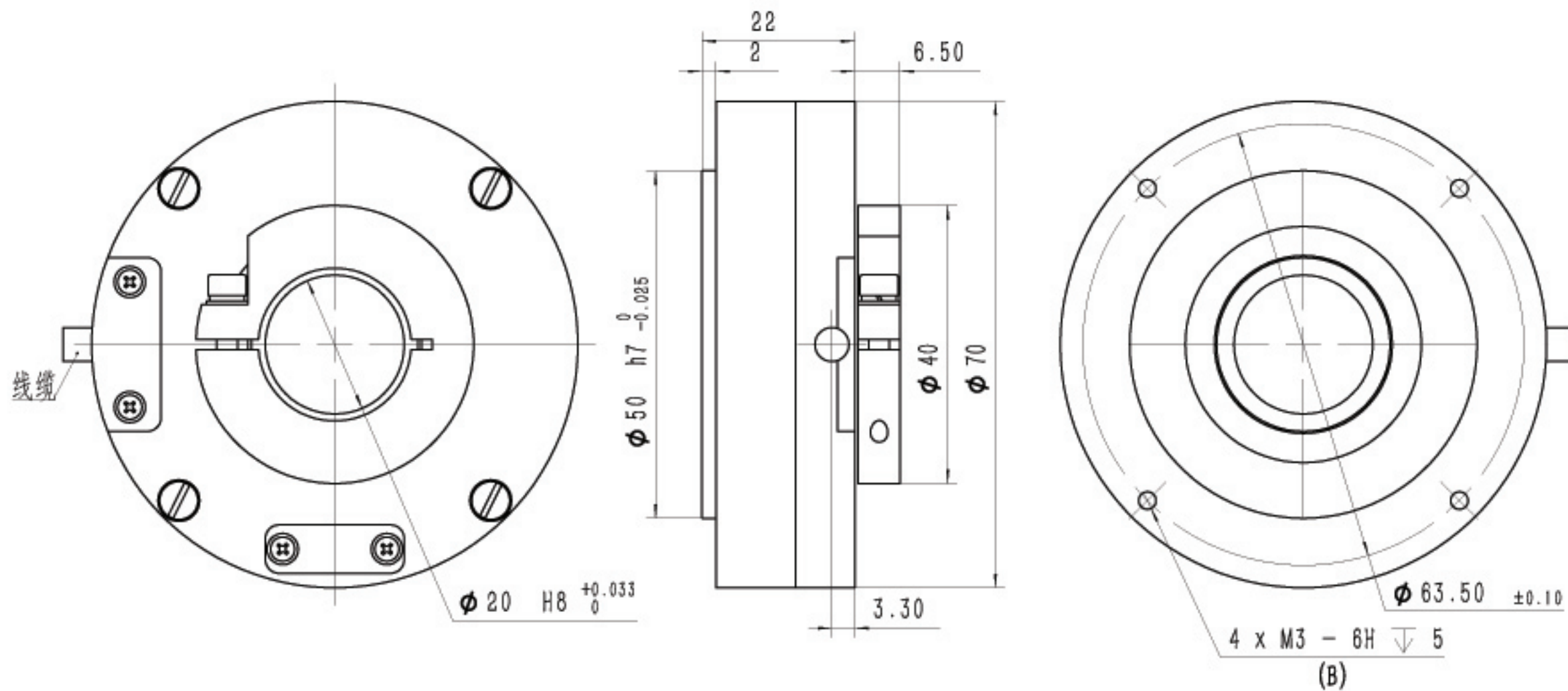


VTA70K20H0



安装方法:

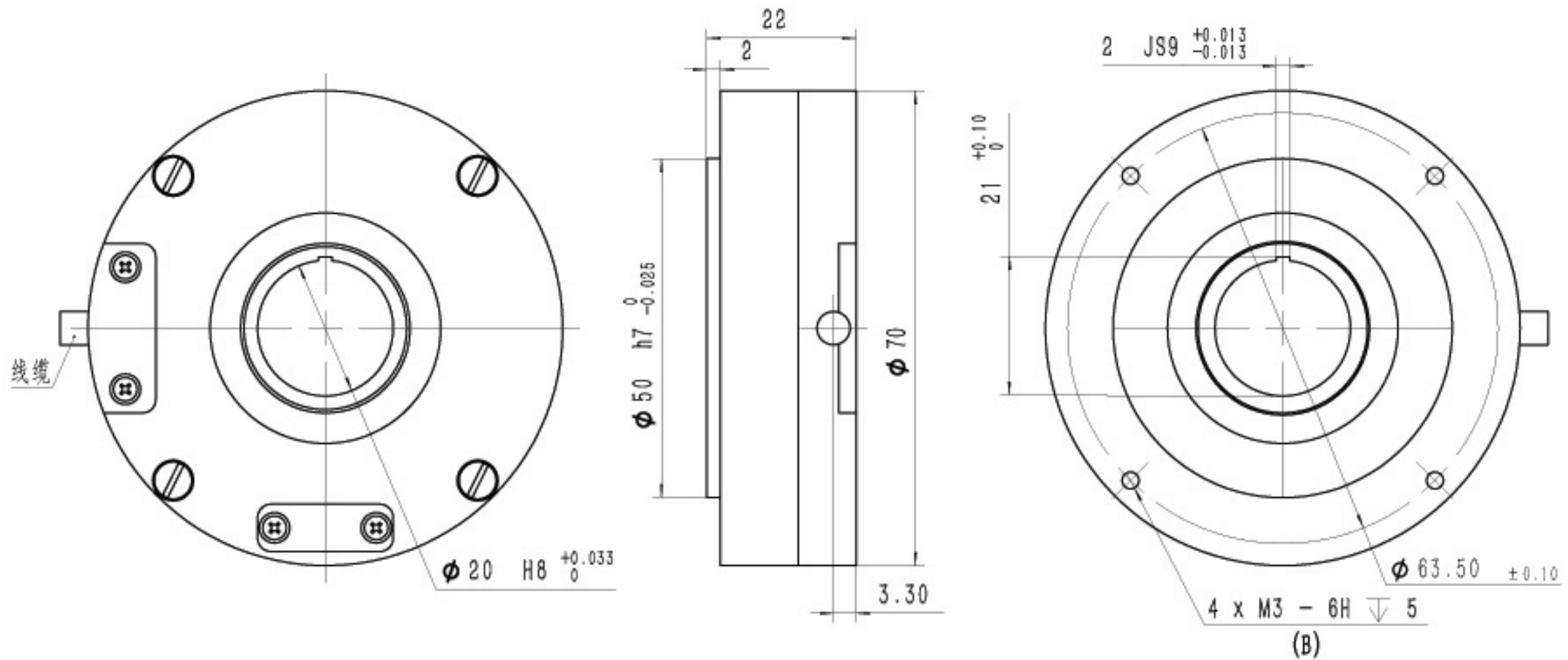
利用B孔, 用M3的螺钉固定传感器本体, 再用夹紧环固定轴。

媒体编号	
日期图号	
底图号	
日期	签名
格式(1)	

标记	数量	更改单号	签名	日期
版本号	V00.01.201010			
设计				
审核				
工艺				
质量				
标准化				
批准				

中空传感器		VTA70K20H0				
		阶段	等级	标记	重量	比例
		D			1.5:1	
		第 1 张		共 1 张		
		山西维特森科技有限公司				
		幅面: A3				

VTA70K20J0



**安装方法:**

利用B孔, 用M3的螺钉固定传感器本体, 再用2x2键连接固定轴。

媒体编号	
日成图总号	
底图总号	
日期	签名
格式(1)	

标记	数量	更改单号	签名	日期
版本号	Y00.01.201019			
设计				
审核				
工艺				
质量				
标准化				
批准				

中空传感器		VTA70K20J0				
		阶段	审核	标记	重量	比例
		D			1.5:1	
		第 1 张		共 1 张		
		山西维特森科技有限公司				
		幅面: A3				