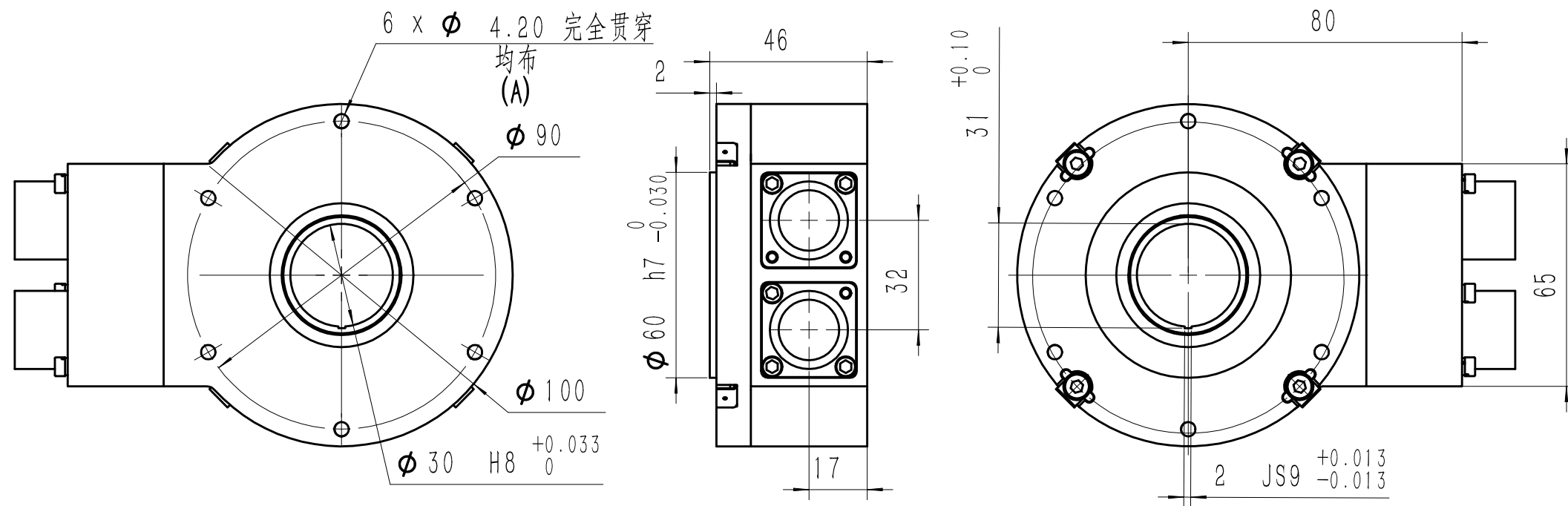


VTM100K30J0



安装方法:

利用A孔，用M4螺钉将传感器本体固定，再用2x2键连接固定轴。

| | |
|-------|----|
| 媒体编号 | |
| 旧底图总号 | |
| 底图总号 | |
| 日期 | 签名 |
| 格式(2) | |

| | | | | |
|-----|---------------|------|----|----|
| 标记 | 数量 | 更改单号 | 签名 | 日期 |
| 版本号 | V00.01.201019 | | | |
| 设计 | | | | |
| 审核 | | | | |
| 工艺 | | | | |
| 质量 | | | | |
| 标准化 | | | | |
| 批准 | | | | |

| | | | | | | |
|-------|--|-------------|----|-----|----|-------|
| 涂镀 | | VTM100K30J0 | | | | |
| 中空传感器 | | 阶段 | 等级 | 标记 | 重量 | 比例 |
| | | D | | | | 1:1.5 |
| | | 第1张 | | 共1张 | | |
| | | 山西维特森科技有限公司 | | | | |
| | | 幅面: A3 | | | | |