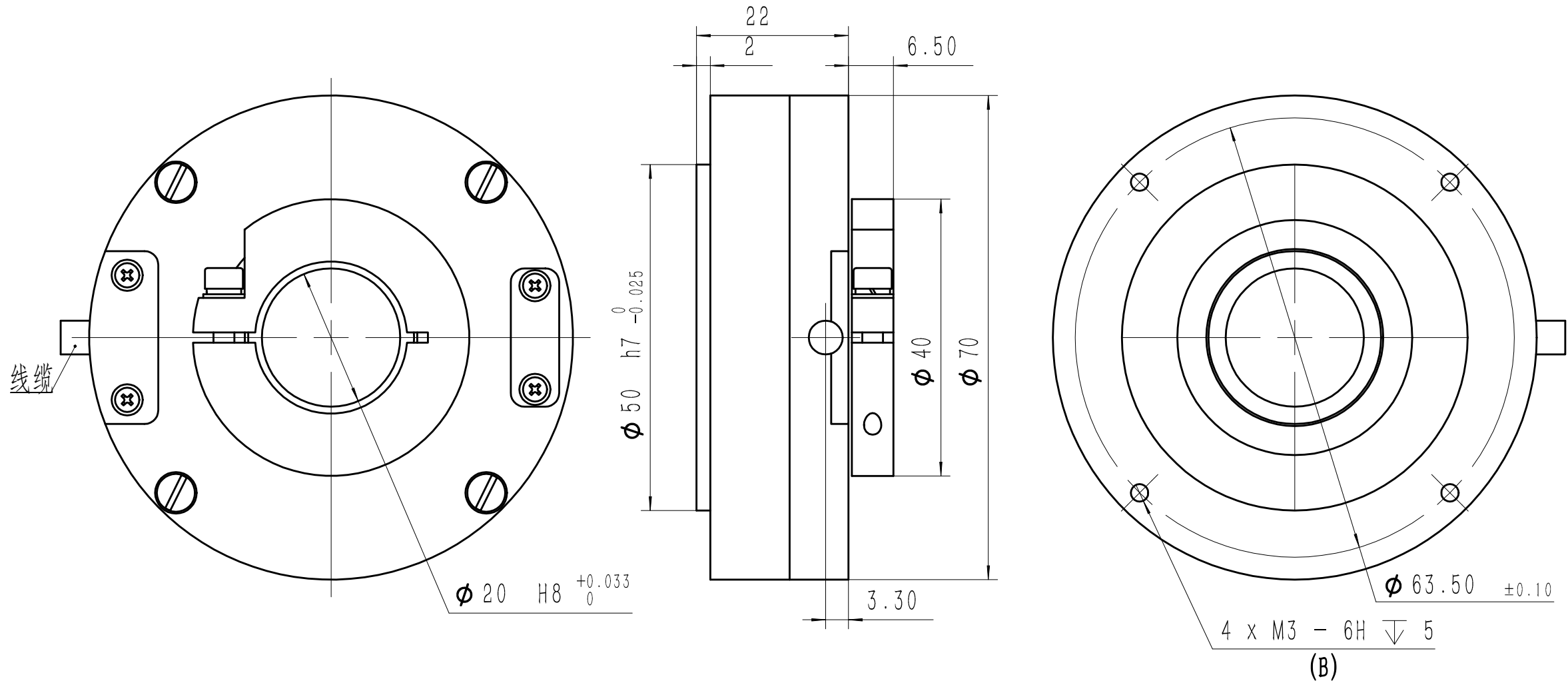


VTA70K20H0



安装方法:

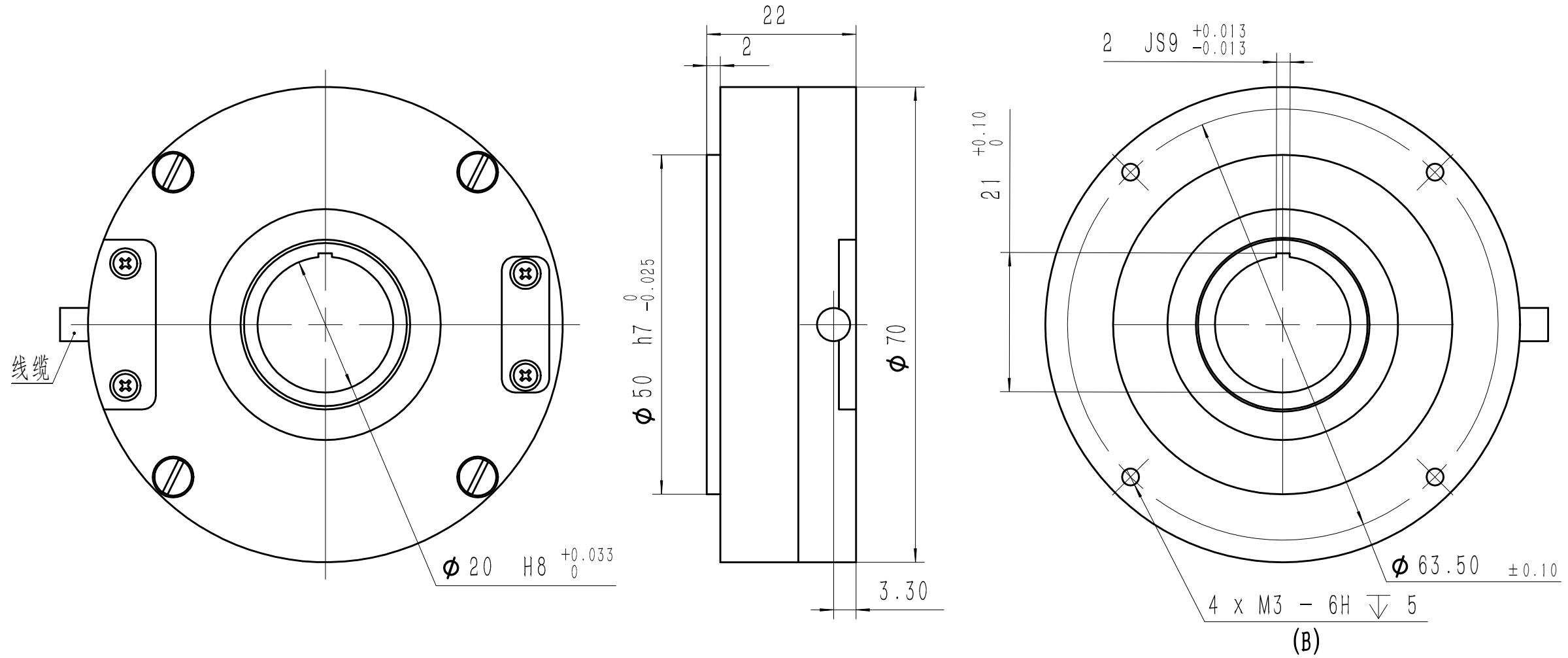
利用B孔, 用M3的螺钉固定传感器本体, 再用夹紧环固定轴。

媒体编号	
旧底图总号	
底图总号	
日期	签名
格式(1)	

标记	数量	更改单号	签名	日期
版本号	V00.01.201019			
设计				
审核				
工艺				
质量				
标准化				
批准				

中空传感器					VTA70K20H0				
					阶段	等级	标记	重量	比例
					D				1.5:1
					第1张		共1张		
					山西维特森科技有限公司				
					幅面: A3				

VTA70K20J0



安装方法:

利用B孔, 用M3的螺钉固定传感器本体, 再用2x2键连接固定轴。

媒体编号	
旧底图总号	
底图总号	
日期	签名
格式(1)	

标记	数量	更改单号	签名	日期
版本号	V00.01.201019			
设计				
审核				
工艺				
质量				
标准化				
批准				

中空传感器					VTA70K20J0				
					阶段	等级	标记	重量	比例
					D				1.5:1
					第1张		共1张		
					山西维特森科技有限公司				
					幅面: A3				